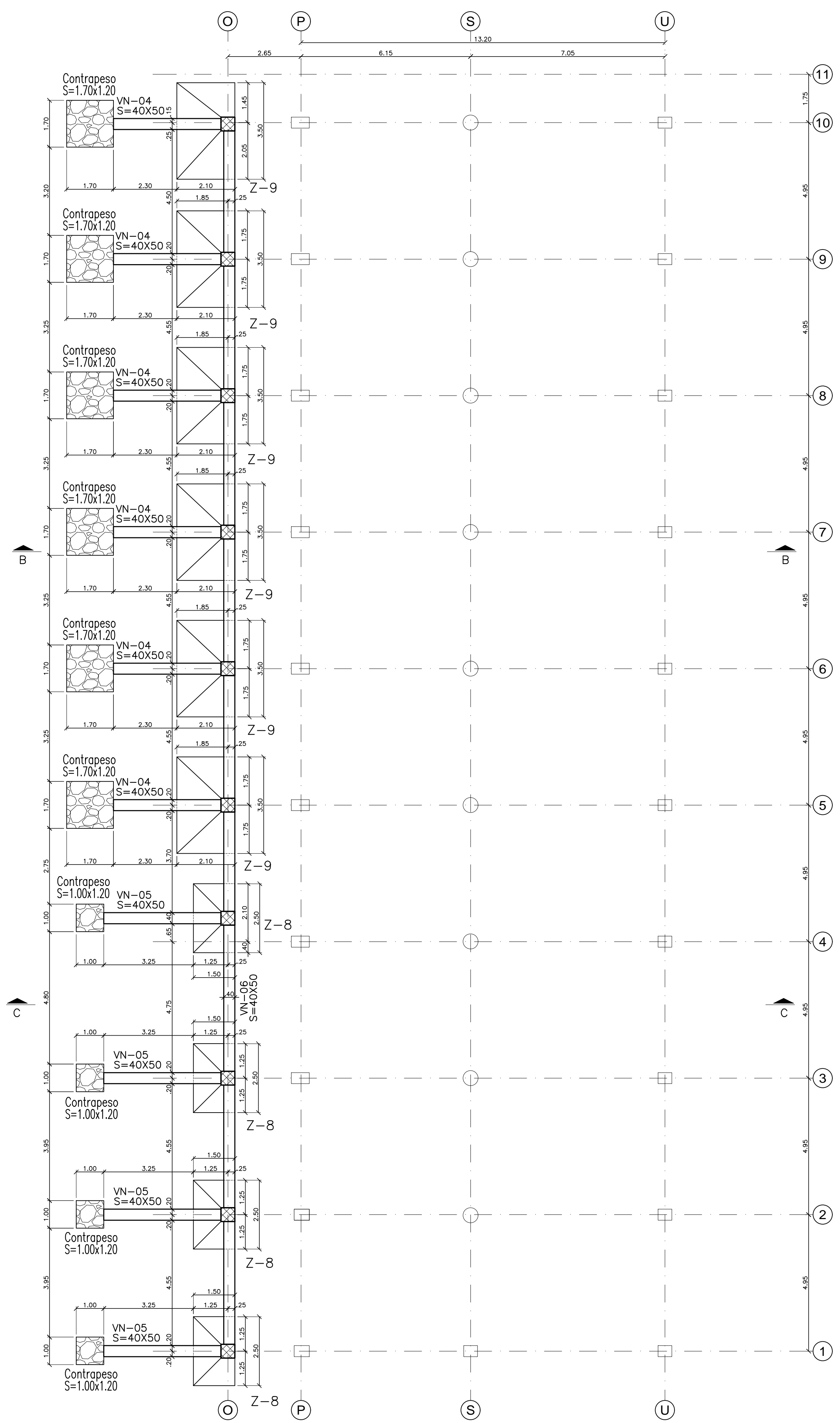
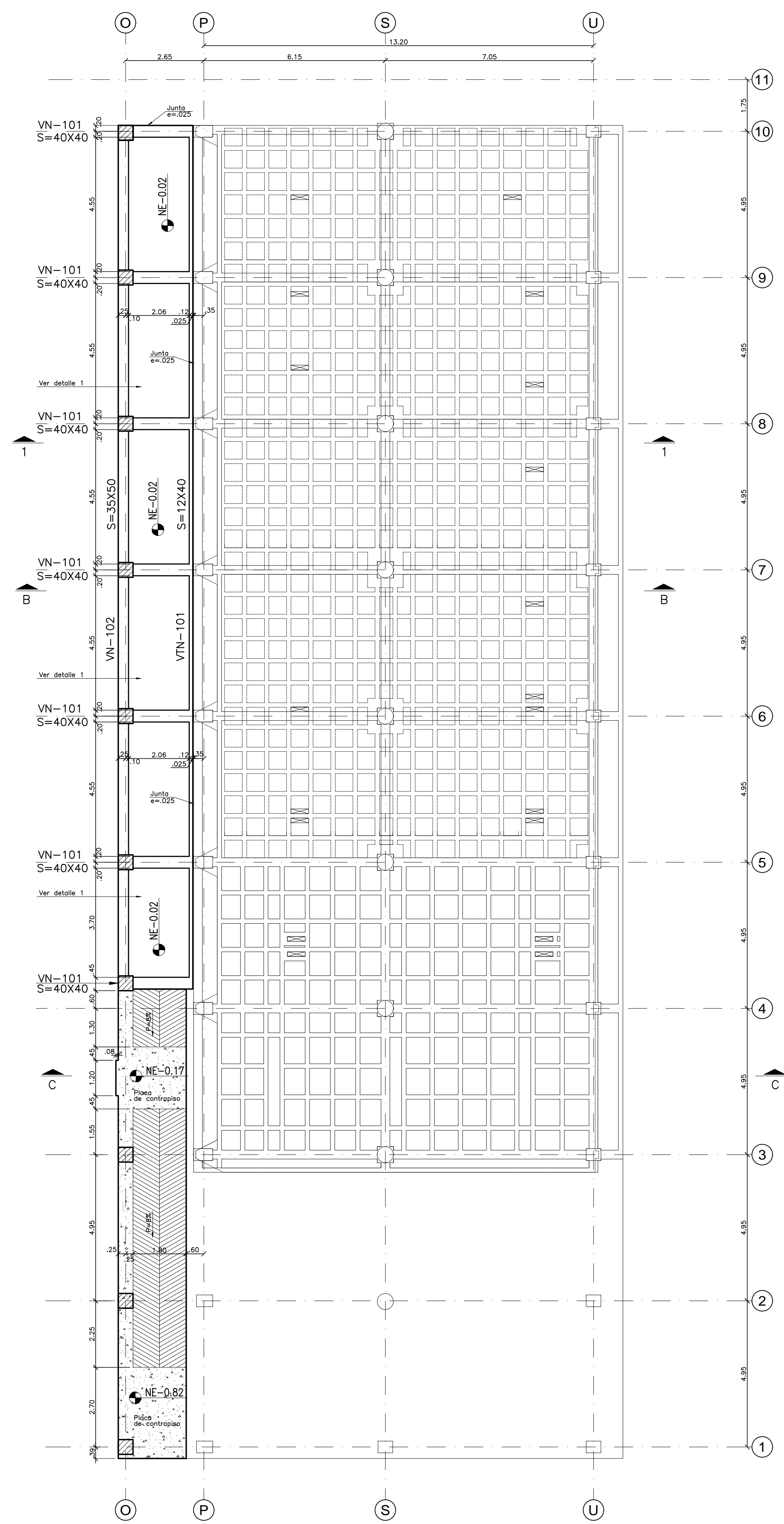


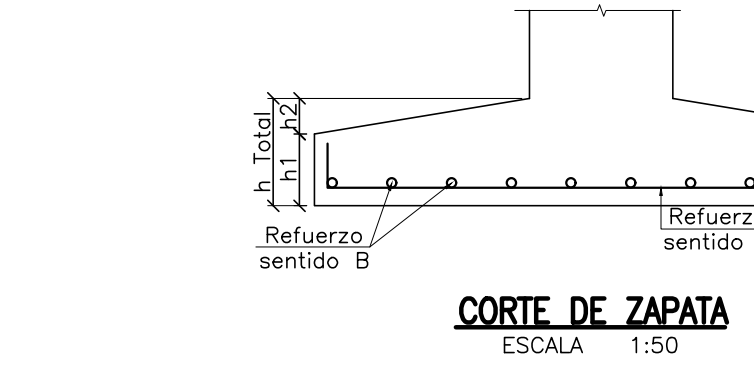
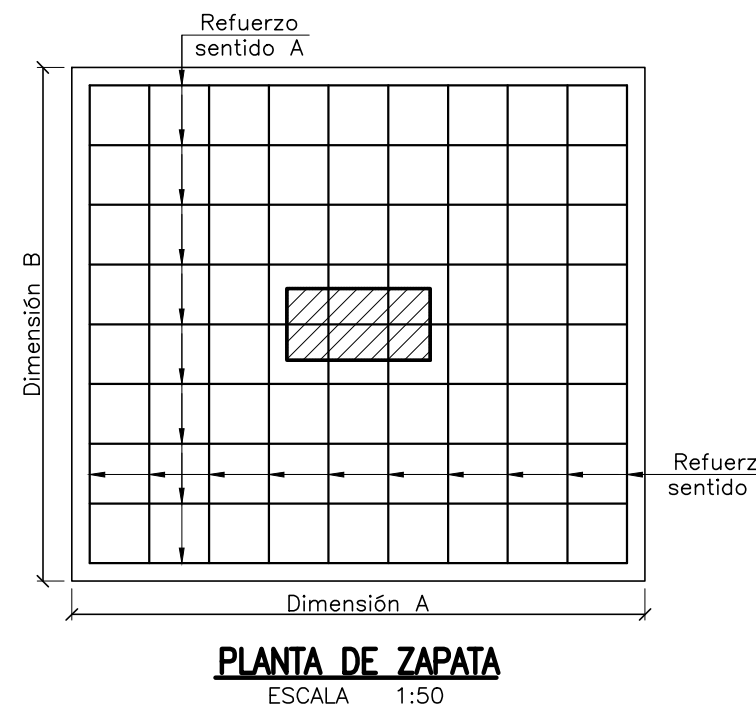
ESTRUCTURA 3  
BLOQUE 2 - PLANTA LOCALIZACIÓN DE COLUMNAS - ESTRUCTURA NUEVA  
ESCALA 1:100



ESTRUCTURA 3  
BLOQUE 2 - PLANTA DE CIMENTACIÓN - ESTRUCTURA NUEVA  
ESCALA 1:100

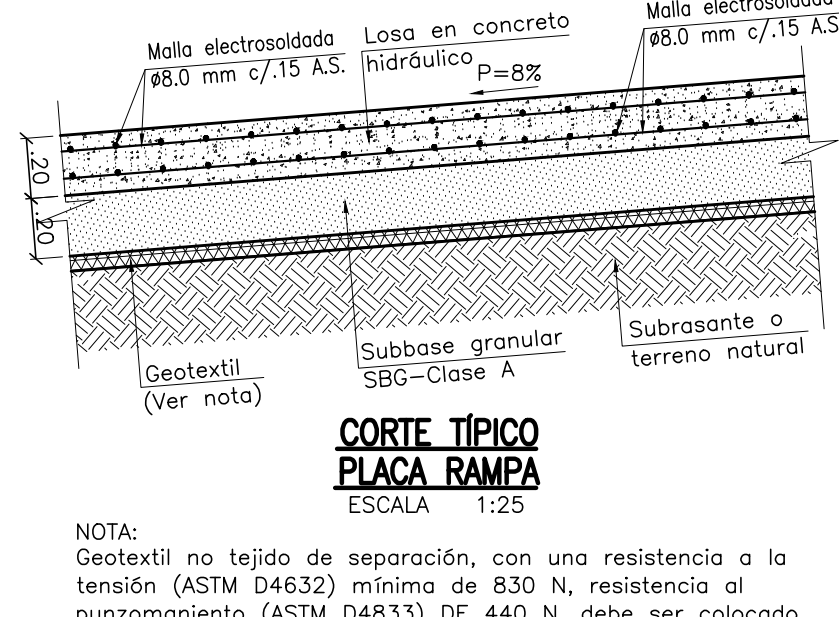
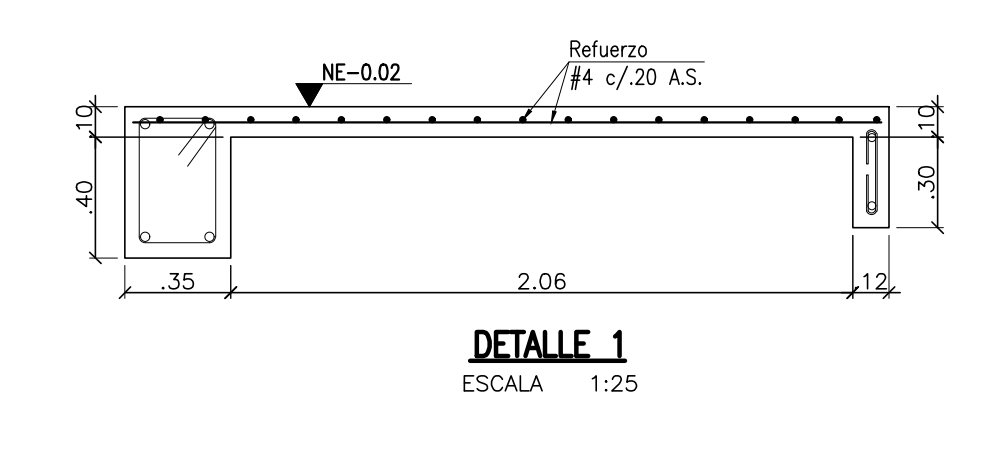
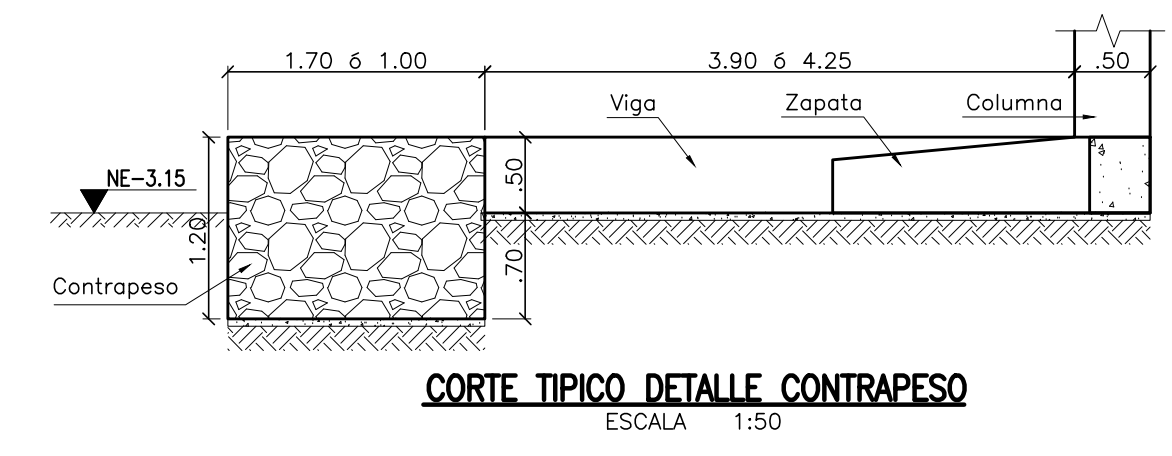


ESTRUCTURA 3  
BLOQUE 2 - PLANTA BAJA - ESTRUCTURA NUEVA  
ESCALA 1:100



CUADRO DE ZAPATAS - ESTRUCTURA 3

TIPO	DIMENSIONES		h			SENTIDO A	SENTIDO B	CANT.
	A (m)	B (m)	h1 (m)	h2 (m)	h Total (m)			
Z-B	2.50	1.50	.35	.15	.50	#5 c/.15 L=2.90	#5 c/.15 L=1.90	4
Z-9	3.50	2.00	.35	.15	.50	#5 c/.15 L=3.90	#5 c/.15 L=2.40	6



NOTA:  
Geotextil no tejido de separación, con una resistencia a la tensión (ASTM D4832) mínima de 830 N, resistencia al punzamiento (ASTM D4833) DE 440 N, debe ser colocado de sentido transversal y debe presentar un traspaso mínimo de 0.30m.

NOTAS:  
1. Ver notas, convenciones, especificaciones y planos de referencia en plano N°01  
2. Todos los miedos están dados en metros si menos que se indique otro unidad.  
3. Ver cortes A-A, B-B, C-C, D-D y E-E en plano N° 20  
4. Se debe prever fundir la rampa antes que la placa NE-0.02.

